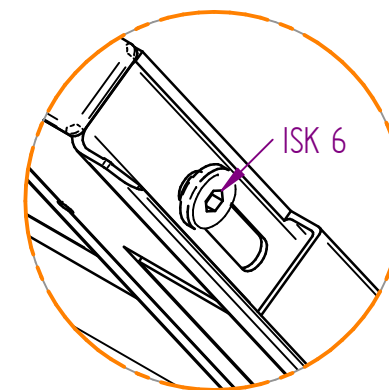
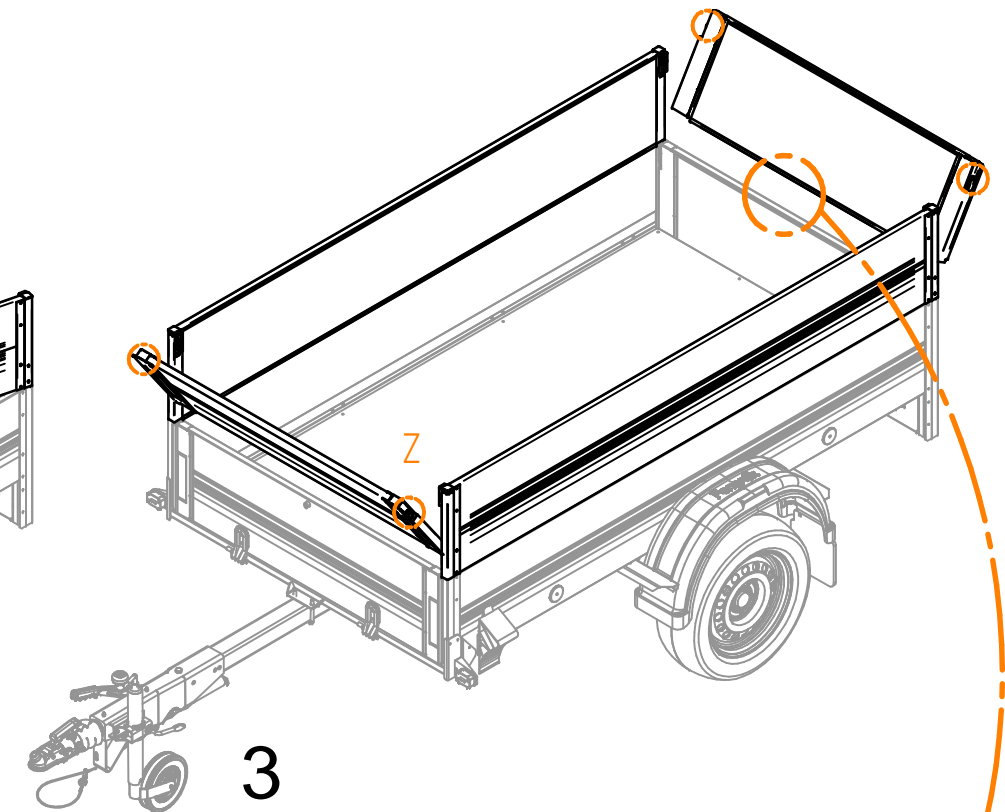
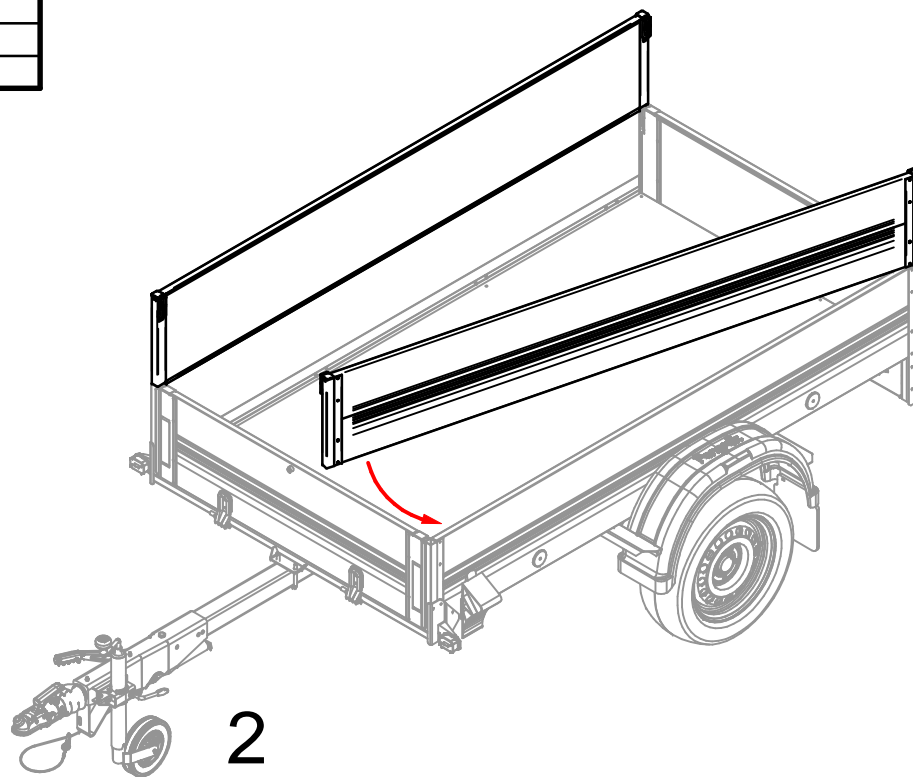
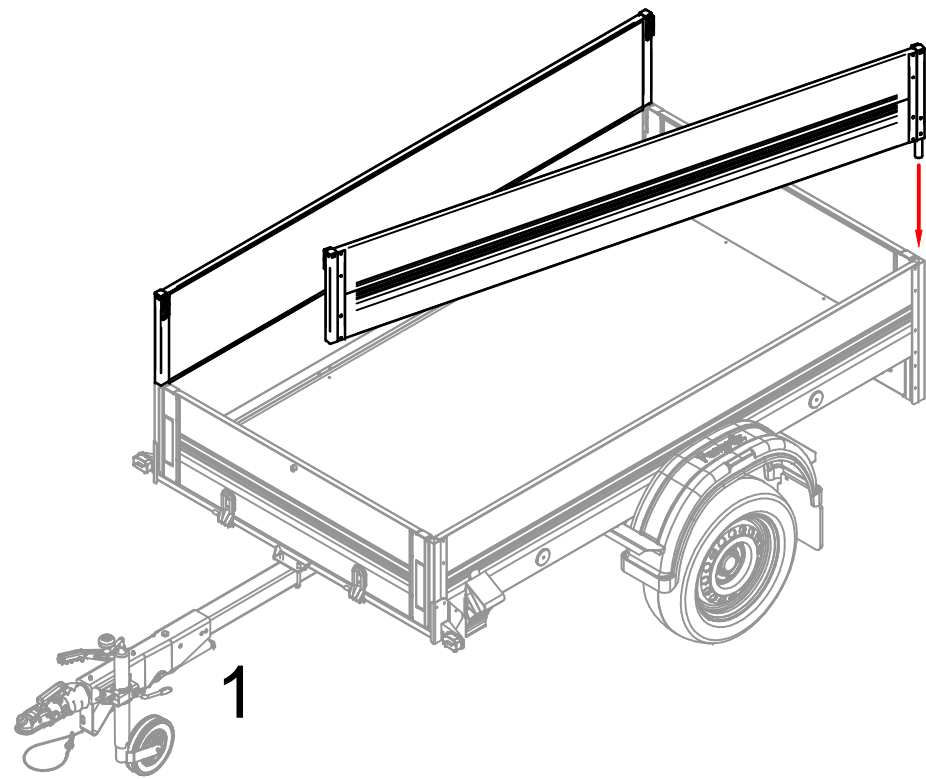
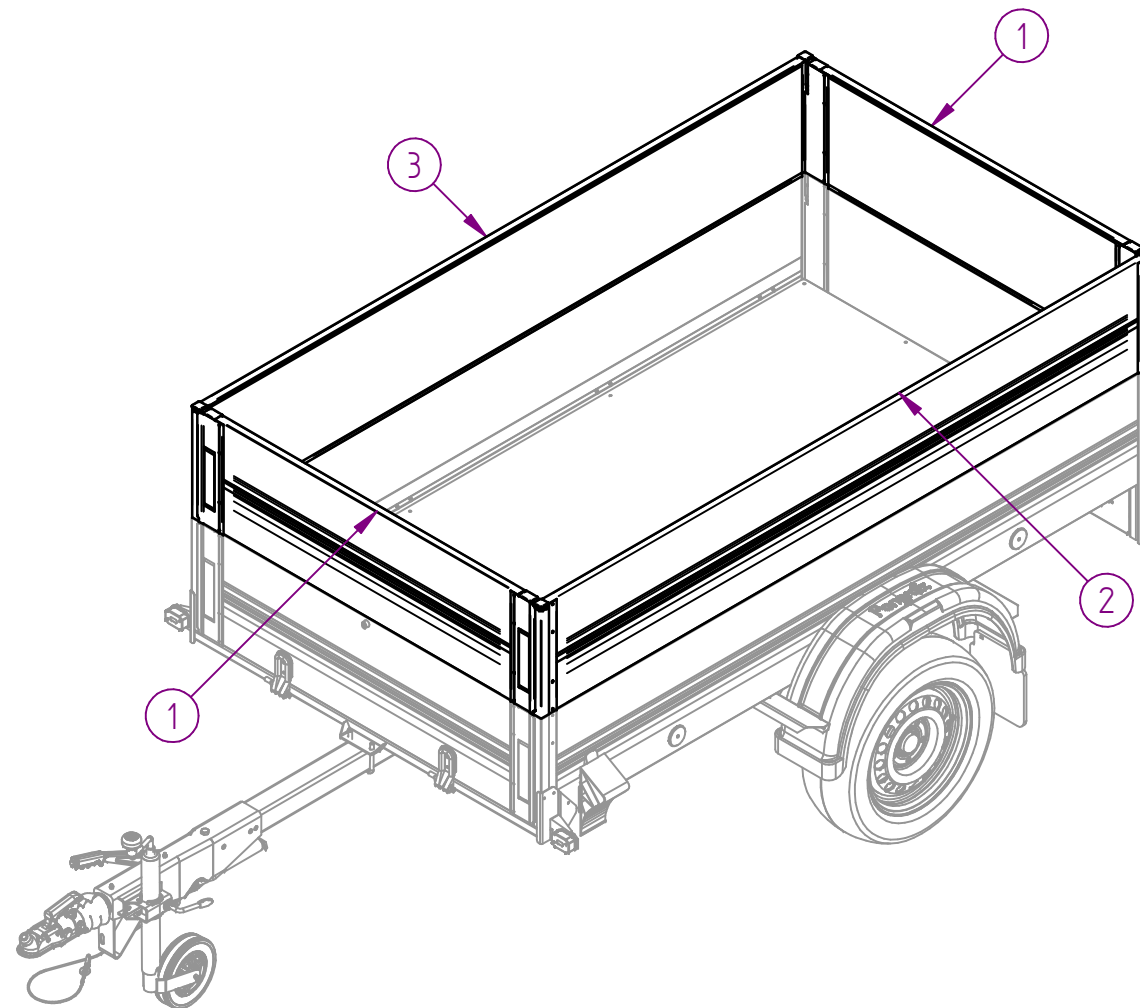
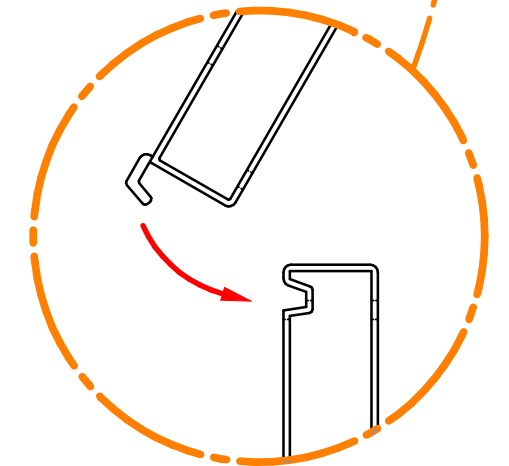


18884 Garn. Alu-Aufsatzwände eloxiert 360 mm

Pos.	Artikelnummer	Bauteilname	Menge	Masse
	18884	Garn. Alu-Aufsatzwände eloxiert 360 mm		32,65 kg
1	19526	Stirn- & Rückaufsatzwand komplett	2	6,43 kg
2	19532	Linke Seitenaufsatzwand komplett - Alu-Aufsatzwand 360mm	1	9,89 kg
3	19531	Rechte Seitenaufsatzwand komplett - Alu-Aufsatzwand 360mm	1	9,89 kg



Sicherungsschraube (Z)



Achtung:

1. Die montierte Aufsatzwandgarnitur auf festen Sitz kontrollieren und ggf. die Sicherungsschraube (Z) nachstellen.
Check the additional wall set for tightness and, if necessary, adjust the locking screw (Z).
2. Bei Montage einer weiteren Garnitur Aufsatzwand auf einer bereits montierten Garnitur Aufsatzwand muss zusätzlich das Sicherungsset (Art.Nr.: 19994) verbaut werden!
When mounting a further attachment wall set on an already mounted attachment wall set, the safety set (item no.: 19994) must be additionally installed!

Symbolbild / icon image

Der Kunde ist für die fachgerechte Montage verantwortlich.
Die Pongratz Trailer-Group GmbH übernimmt keinerlei Haftung für Sach- oder Personenschäden, die durch unsachgemäße Montage entstehen.

*The customer is responsible for proper mounting.
The Pongratz Trailer-Group GmbH assumes no liability in case of any property damage or personal injury caused by improper mounting.*

LPA	230/12	alle	Alu	alle
Type	Kastengröße	Klasse	BW-M	Gewichtsbereich

⊖ = Prüfmaß | Allgmeintoleranzen für Maße ohne Toleranzangabe nach ÖNORM ISO 2768-1 m

Montage-/ Betriebsanleitung	Version	Bauteilname:
mounting / operating instruction	11/2017	Garn. Alu-Aufsatzwände eloxiert 360 mm

Gruppe: Zubehör - Aufsatzwand	
Artikelnummer: 18884	Format A3
Zeichnungsnummer: 3408	
Maßstab: 1:20	Rev. Nr.: 1 / 1

Pongratz