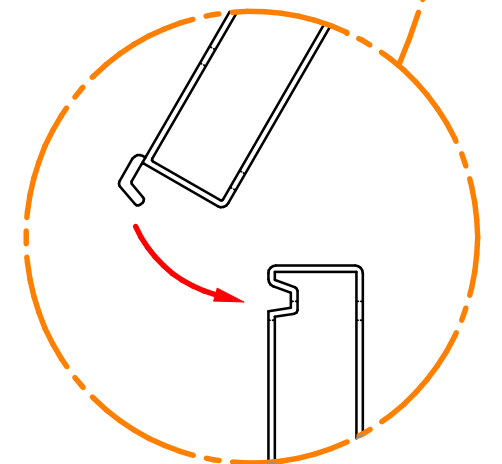
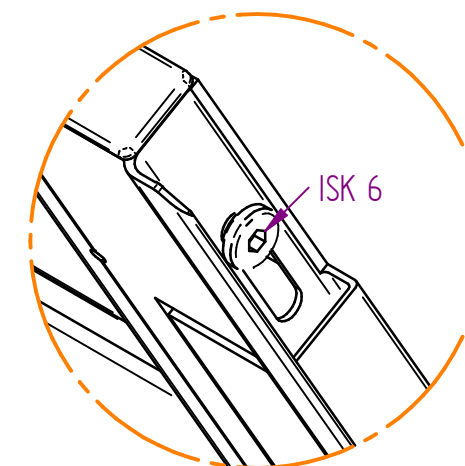
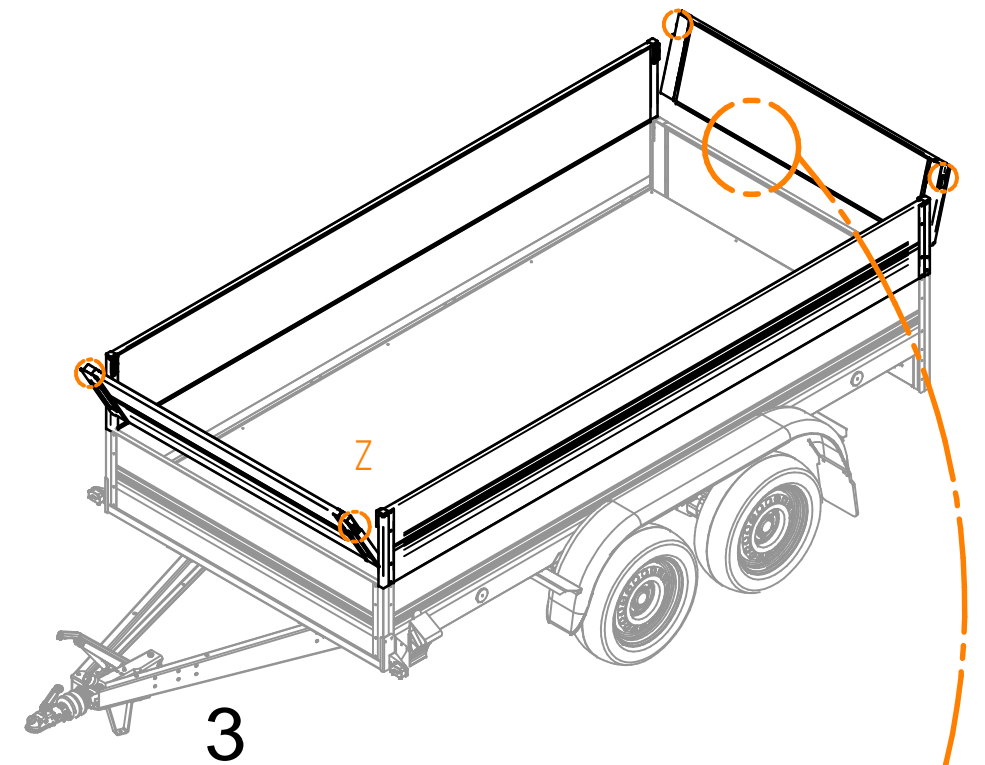
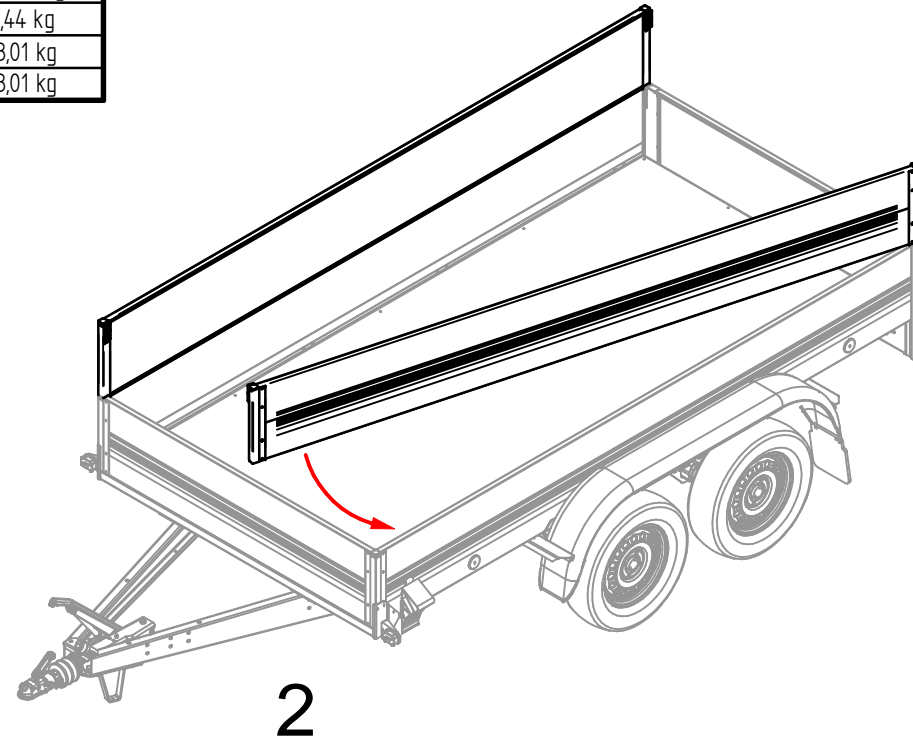
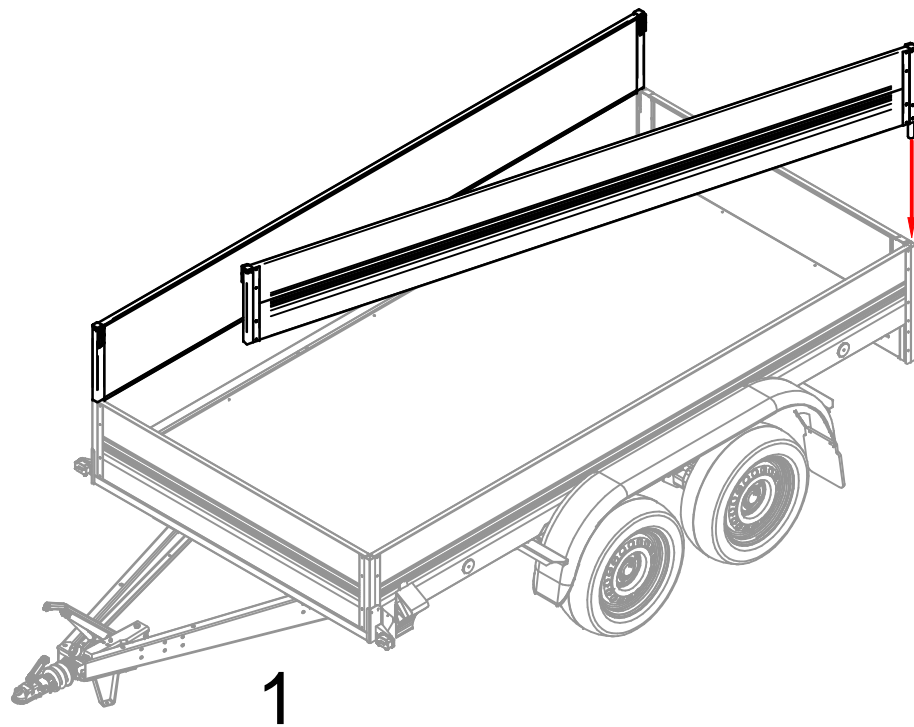


18875 Garn. Alu-Aufsatzwände eloxiert 360 mm

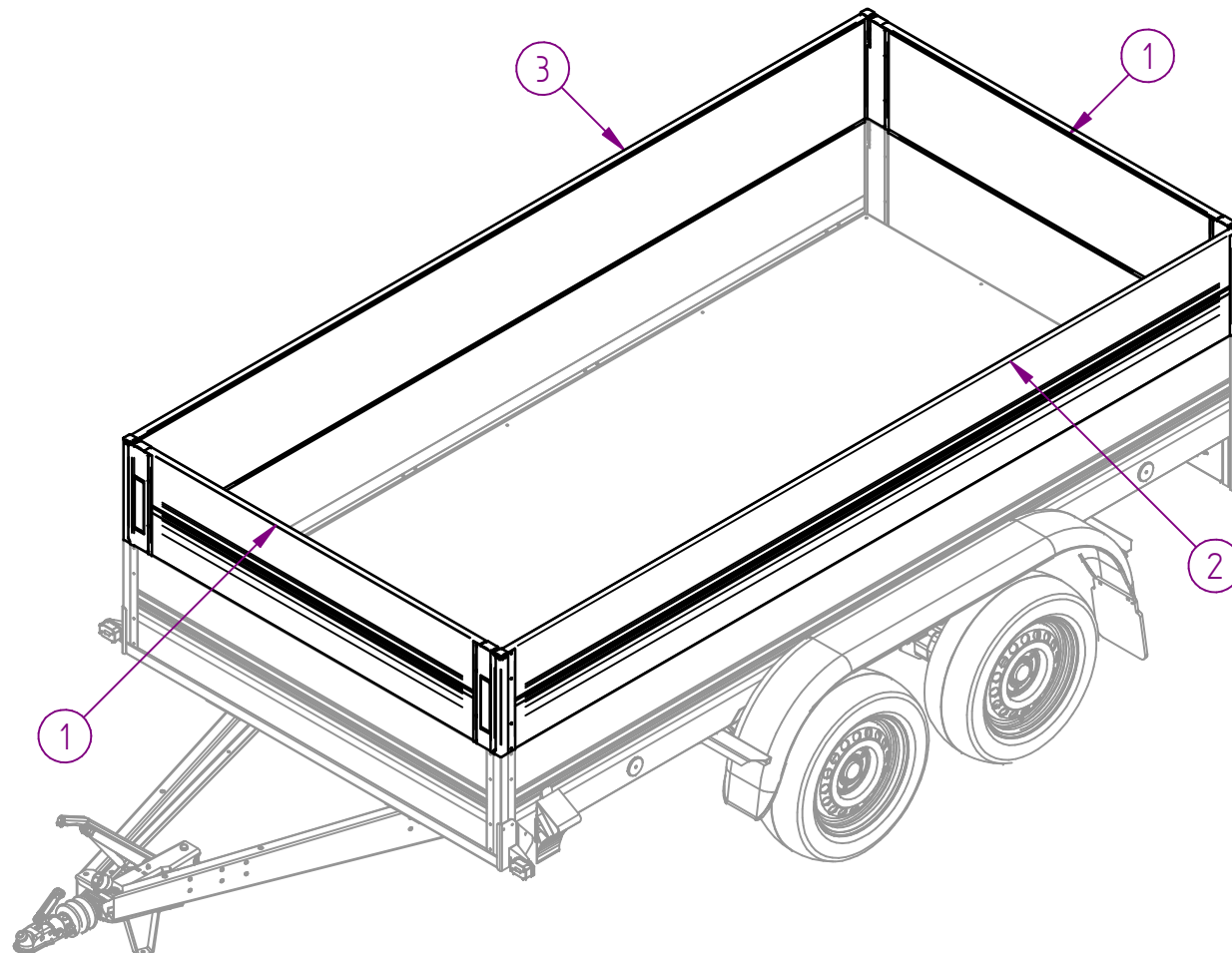
Pos.	Artikelnummer	Bauteilname	Menge	Masse
	18875	Garn. Alu-Aufsatzwände eloxiert 360 mm		40,92 kg
1	19528	Stirn- & Rückaufsatzwand komplett	2	7,44 kg
2	19536	Linke Seitenaufsatzwand komplett - Alu-Aufsatzwand 360mm	1	13,01 kg
3	19535	Rechte Seitenaufsatzwand komplett - Alu-Aufsatzwand 360mm	1	13,01 kg



Sicherungsschraube (Z)

Achtung:

- Die montierte Aufsatzwandgarnitur auf festen Sitz kontrollieren und ggf. die Sicherungsschraube (Z) nachstellen.
Check the additional wall set for tightness and, if necessary, adjust the locking screw (Z).
- Bei Montage einer weiteren Garnitur Aufsatzwand auf einer bereits montierten Garnitur Aufsatzwand muss zusätzlich das Sicherungsset (Art.Nr.: 19994) verbaut werden!
When mounting a further attachment wall set on an already mounted attachment wall set, the safety set (item no.: 19994) must be additionally installed!



Symbolbild / icon image

Der Kunde ist für die fachgerechte Montage verantwortlich. Die Pongratz Trailer-Group GmbH übernimmt keinerlei Haftung für Sach- oder Personenschäden, die durch unsachgemäße Montage entstehen. <i>The customer is responsible for proper mounting. The Pongratz Trailer-Group GmbH assumes no liability in case of any property damage or personal injury caused by improper mounting.</i>				
LPA	300/15	alle	Alu	alle
Type	Kastengröße	Klasse	BW-M	Gewichtsbereich
⊖ = Prüfmaß		Allgemeintoleranzen für Maße ohne Toleranzangabe nach ÖNORM ISO 2768-1 m		
Montage- / Betriebsanleitung	Version	Bauteilname:		
mounting / operating instruction	11/2017	Garn. Alu-Aufsatzwände eloxiert 360 mm		
		Gruppe: Zubehör - Aufsatzwand		
		Artikelnummer: 18875		Format
		Zeichnungsnummer: 3414		A3
Maßstab: 1:22		Rev. Nr.:	1 / 1	