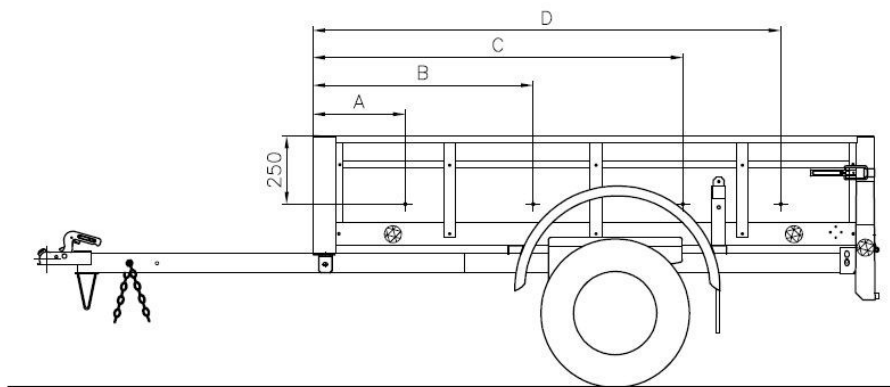
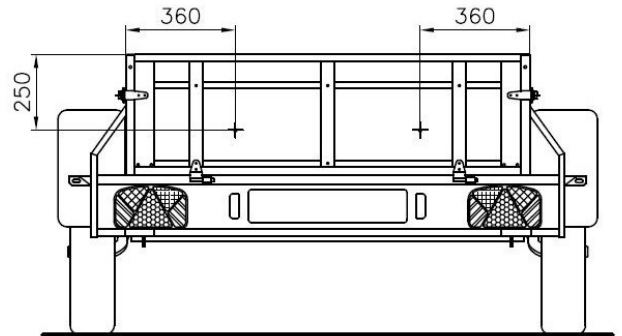
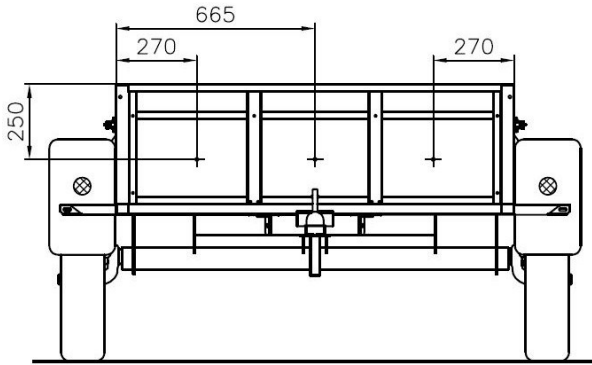


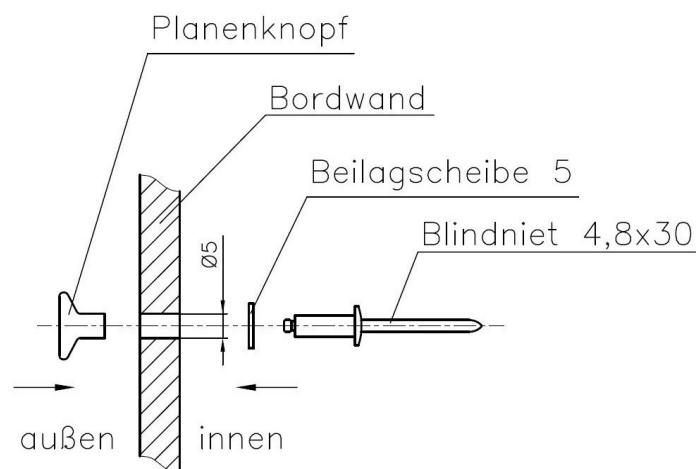
Montageanleitung für die Anbringung der Planenknöpfe zum Typ LPA H(Z)

1. Zeichnen Sie am Anhänger die Löcher für die Planenknöpfe an. (siehe Bilder)
 ACHTUNG: Bei den Zeichnungen handelt es sich um Beispiele für dieser Anhängertypen!



Type	A [mm]	B [mm]	C [mm]	D [mm]
LPA 206/12 U-H(Z)(-K)	340	810	1360	1720
LPA 206/12 G-H(Z)(-K)	340	810	1360	1720
LPA 230/12 U-H(Z)(-K)	300	725	980	2000
LPA 230/12 G-H(Z)(-K)	300	725	980	2000
LPA 250/12 U-H(Z)(-K)	330	805	1130	2230
LPA 250/12 G-H(Z)(-K)	330	805	1130	2230
LPA 250/12 U-T-H(Z)	330	770	2010	2350
LPA 250/12 T-H(Z)	330	770	2010	2350

2. Nach dem Anzeichnen bohrt man die angezeichneten Stellen mit einem Bohrer 5 mm durch und nietet dann den Planenknopf mit einer Blindniete 4,8x30 (Achtung: Beilagscheibe einlegen), von innen nach außen, rundherum an den Bordwänden an. (siehe Bild)



Wir wünschen gute Fahrt!